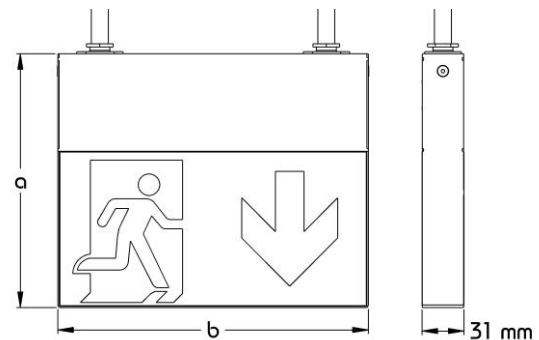




Maßzeichnung



#### Technische Daten

Artikelnummer	923.00.22304
Erkennungsweite	23 m
Versorgungsspannung	AC: 220 – 240 V 50/60 Hz DC: 175 – 245 V
Leistung Netzbetrieb (Schein-/Wirkleistung)	11,2 VA / 4,1 W
Stromaufnahmen Batteriebetrieb 220 V	18,1 mA
Temperaturbereich	- 20 °C bis 50 °C
Abmessung des Displays a x b	190 x 233 mm
Gewicht	2700 g
Klemme	3-polige Steckklemme (2,5 mm <sup>2</sup> )
Schutzklasse	I
Schutzart	IP 40
Leuchtmittel	3 × 3-W-LEDs (betrieben mit 1 W im Netzbetrieb)
Nennbetriebsdauer	abhängig von der Anlagenkapazität
Gehäusematerial	Stahlblech
Gehäusefarben	Weiß (RAL 9016)

#### Lieferumfang

Die Lieferung enthält: Leuchte, Befestigungsmaterial und Montageanleitung

#### Allgemeine Sicherheitshinweise



#### Gefahr

Unqualifiziertes Personal, unsachgemäße Arbeiten  
Schäden an Personen oder Sachen

- Nationale Sicherheitsbestimmungen und Installationsanweisungen beachten
- Montage, Inbetriebnahme, Bedienung, Wartung, Instandhaltung und Entsorgung übernehmen ausschließlich qualifizierte Fachkräfte
- Vor Arbeiten an der Leuchte die Netzspannung unterbrechen und die Spannungsfreiheit prüfen.

## Lagerung



### Achtung

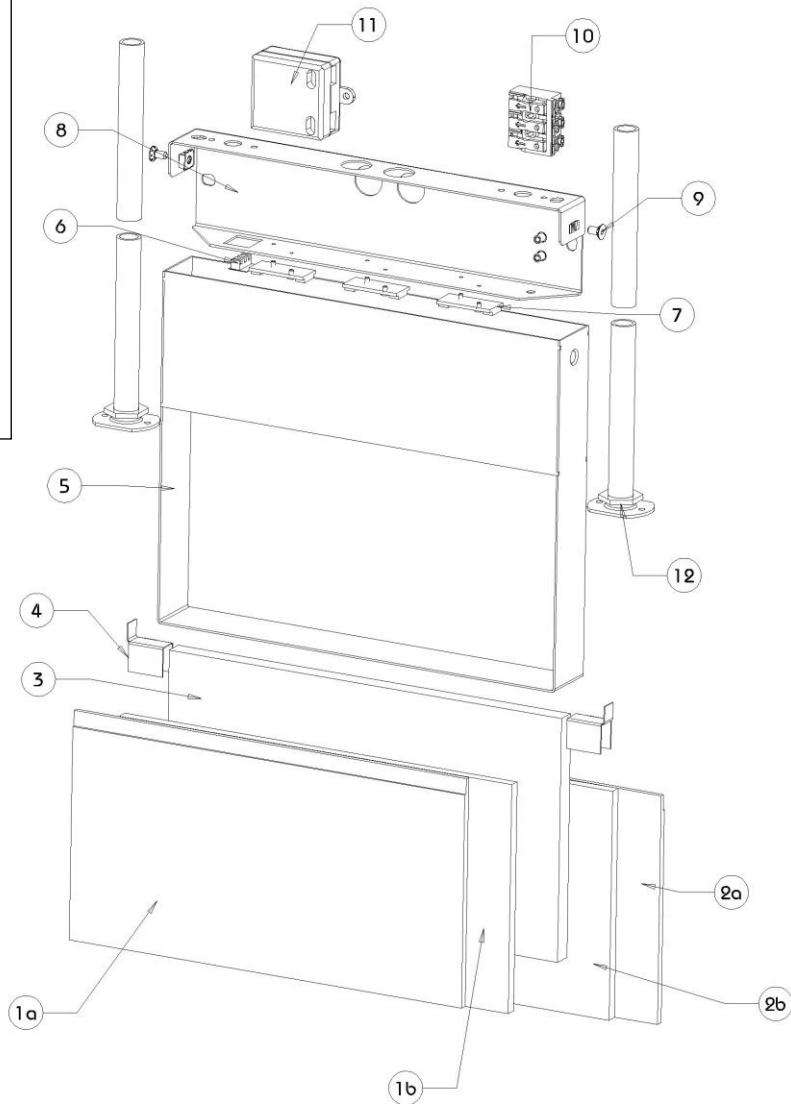
Extreme Temperaturen, Temperaturschwankungen und Feuchtigkeit können der Elektronik schaden.

- Leuchten nur bei einer Temperatur zwischen 5 ° - 35 °C in einer trockenen Umgebung lagern.

## Gerätebeschreibung

### Bezeichnungen:

1. Piktogramm-Satz vorne
2. Piktogramm-Satz hinten
3. Lichtleitscheibe
4. Scheibenhalterung
5. Gehäuserahmen
6. LED-Anschluss-Adapter
7. LEDs
8. Montageeinheit
9. Befestigungsschrauben
10. Netzanschluss
11. Vorschaltgerät
12. Pendelstangen



## Auspacken

Überprüfen Sie den Lieferumfang. Reklamieren Sie fehlende oder beschädigte Teile umgehend, um die Gewährleistungsfrist einzuhalten.



### Warnung

Schäden am Produkt festgestellt

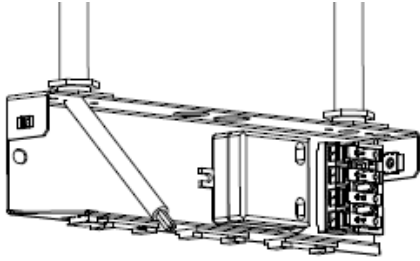
Gefahrloser Betrieb und zuverlässige Funktion der Anlage nicht möglich

- Leuchten nicht installieren oder in Betrieb nehmen

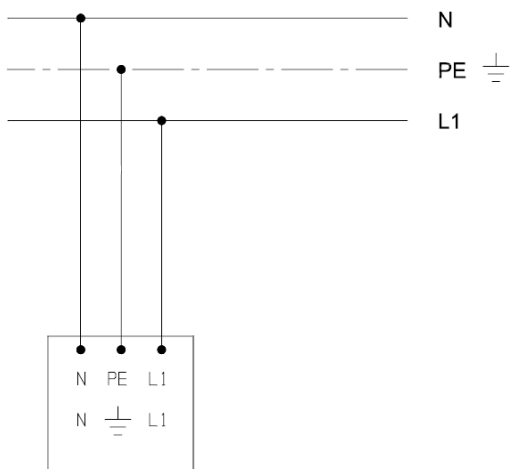
Entfernen Sie das Verpackungsmaterial vor der Montage.

## Montageanleitung

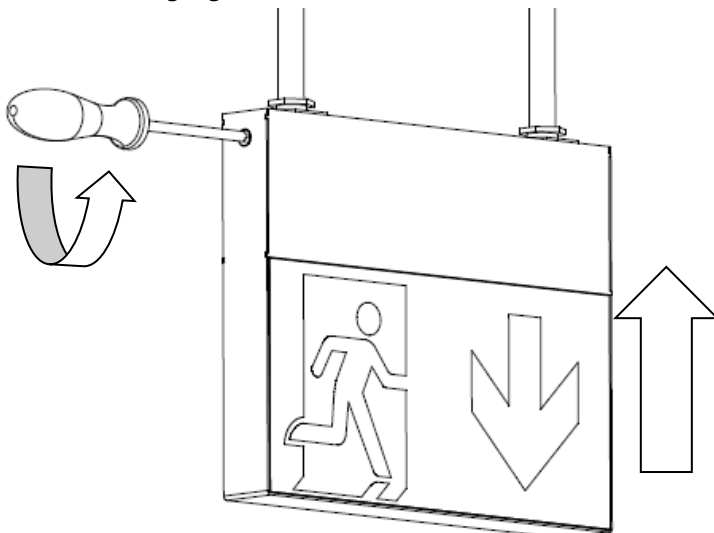
- I. Befestigung an der Decke (Abstand zwischen den Pendeln: 170 mm)
- II. Anschluss der Elektronik an das Stromnetz



Zentrale Stromversorgung  
95 – 240 V AC (50 – 60 Hz)/DC




- III. Befestigung der Leuchteneinheit



## Einstellung der Adresse der Zentralbatterieleuchte (optional)

	1	2	3	4	5	6	7	8	9	10	11	12	13	14	15	16
1	An	Aus	An	Aus	An	Aus	An	Aus	An	Aus	An	Aus	An	Aus	An	Aus
2	Aus	An	An	Aus	Aus	An	An	Aus	Aus	An	An	Aus	Aus	An	An	Aus
3	Aus	Aus	Aus	An	An	An	An	Aus	Aus	Aus	Aus	An	An	An	An	Aus
4	Aus	Aus	Aus	Aus	Aus	Aus	Aus	An	An	An	An	An	An	An	An	Aus
5	Aus	Aus	Aus	Aus	Aus	Aus	Aus	Aus	Aus	Aus	Aus	Aus	Aus	Aus	Aus	Aus
	17	18	19	20	21	22	23	24	25	26	27	28	29	30	31	32
1	An	Aus	An	Aus	An	Aus	An	Aus	An	Aus	An	Aus	An	Aus	An	Aus
2	Aus	An	An	Aus	Aus	An	An	Aus	Aus	An	An	Aus	Aus	An	An	Aus
3	Aus	Aus	Aus	An	An	An	An	Aus	Aus	Aus	Aus	An	An	An	An	Aus
4	Aus	Aus	Aus	Aus	Aus	Aus	Aus	An	An	An	An	An	An	An	An	Aus
5	An	An	An	An	An	An	An	An	An	An	An	An	An	An	An	An

An: 

Aus: 

## Reinigungshinweise



### Achtung

Ätzende Reinigungsmittel oder scheuernde Tücher  
Beschädigung des Piktogramms

- Piktogramm und Leuchtengehäuse mit feuchtem Tuch abwischen oder einen geeigneten Reiniger verwenden

## Sicherheitshinweise



- Die Leuchte ist bestimmungsgemäß in unbeschädigtem und einwandfreiem Zustand zu betreiben!
- Als Ersatz dürfen nur Originalteile der Dr. Ing. Willing GmbH verwendet werden!
- Bei Arbeiten an der Notleuchte ist erst die Anlage zu blockieren, der Batteriekreis zu unterbrechen und dann das Netz abzuschalten.
- Die Notleuchtenkennzeichnung vornehmen: Stromkreis und Leuchtennummer zuordnen und eintragen.
- Die Protokollführung gemäß den nationalen Vorschriften ist durchzuführen!
- Alle Fremdkörper müssen vor der ersten Inbetriebnahme aus dem Gerät entfernt werden!
- Beachten Sie bei allen Arbeiten an dem Gerät die nationalen Sicherheits- und Unfallverhütungsvorschriften und die Sicherheitshinweise in der Betriebsanleitung

## Normenkonformität

Leuchte für Notbeleuchtung gem. DIN EN 60598-1, DIN EN 60598-2-22, DIN 4844-1, DIN EN ISO 7010 und DIN EN 1838 zum Betrieb an Sicherheitsbeleuchtungsanlagen gem. DIN EN 50172, DIN VDE 0100-560 und DIN V VDE V 0108-100.

## Entsorgung / Recycling

Beachten Sie bei der Entsorgung defekter Geräte die gültigen Vorschriften für Recycling und Entsorgung.